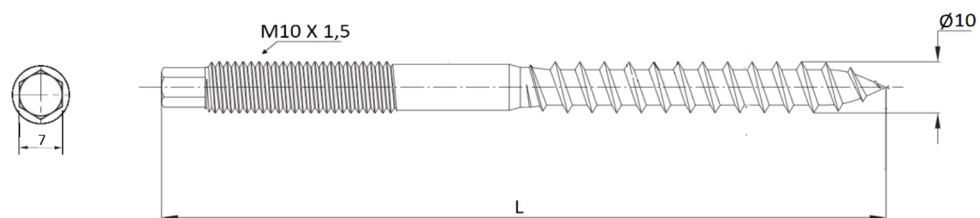
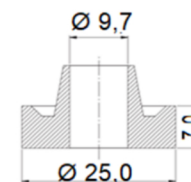


# CONJUNTO HASTE PAINEL SOLAR M10

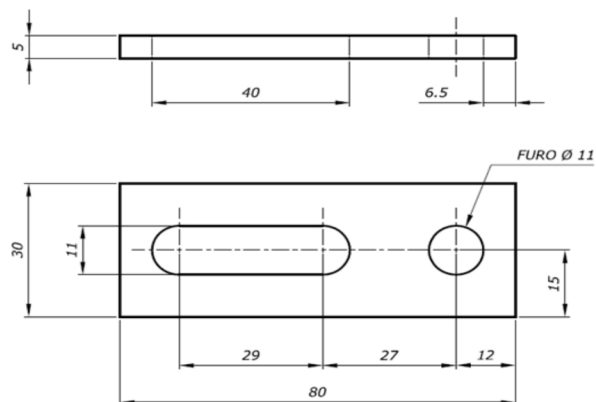
## Haste Roscada - Inox A2



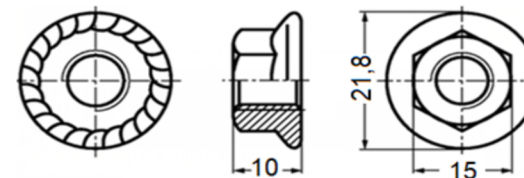
## Arruela de Vedação - Borracha EPDM



## Suporte - Inox A2



## Porca Flangeada Estriada - Inox A2



Conforme DIN 6923

### Componentes por conjunto

Descrição	Qtd.:
*Haste Roscada M10	1
Arruela de Vedação EPDM M10	1
Suporte Haste M10	1
Porca Sextavada C/ Flange Estriada M10	3

\*Obs.: Haste roscada é fornecido nos seguintes comprimentos:

L = 200

L = 250

L = 300